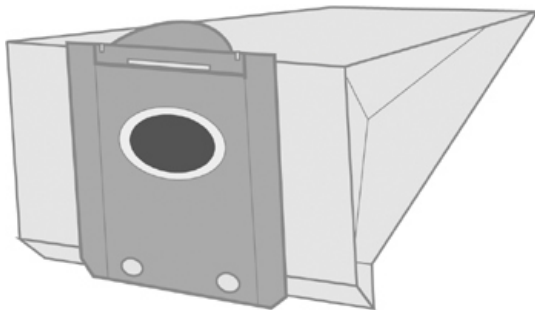


aktualisiert am : Sonntag, 24. November 2024

Staubsaugerbeutel > SONSTIGE > 1569

1569



Artikelnummer: PH10

Marke: Tornado

Hersteller: Top Ten

- geeignet für den Staubsauger Tornado 1569

Material: Papier - hochwertiger Staubsaugerbeutel in geprüfter Qualität

- Jede Packung enthält 10 Staubsaugerbeutel, Staubbeutel + 1 Microfilter + 1 Kombifilter, im Polybeutel verschweißt
- Staubverschluss vorhanden
- Inklusive der vom Hersteller empfohlenen Zusatzfilter
- Passgenaue Anschlüsse garantieren problemlosen Einbau in den Staubsauger
- Die mehrlagigen Staubbeutel sorgen für maximale Filterwirkung bei hoher Saugleistung
- Aus Umweltschutzgründen kommen nur naturgebleichte Materialien zum Einsatz

Preis: 16,62EUR incl. MwSt. (13,97EUR excl. MwSt.)

Beachten Sie unsere Staffelpreise

2 Stück nur je 15,79EUR -> Ersparnis pro Stück 0,83EUR

3 Stück nur je 14,96EUR -> Ersparnis pro Stück 1,67EUR

5 Stück nur je 14,13EUR -> Ersparnis pro Stück 2,50EUR

in die Datenbank aufgenommen am Montag, 02. Januar 2006