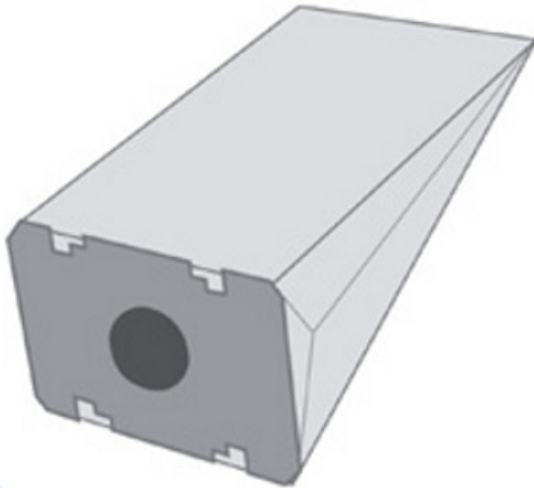


aktualisiert am : Samstag, 05. April 2025

Staubsaugerbeutel > Siemens > VZ 92 L 50

VZ 92 L 50



Artikelnummer: S19

Marke: Siemens

Hersteller: Top Ten

• geeignet für den Staubsauger Siemens VZ 92 L 50
Material: Papier - hochwertiger Staubsaugerbeutel in
geprägter Qualität
• Jede Packung enthält 10
Staubsaugerbeutel, Staubbeutel + 1 Microfilter, im Polybeutel
verschweißt
• Inklusive der vom Hersteller empfohlenen
Zusatzfilter
• Passgenaue Anschlüsse garantieren
problemlosen Einbau in den Staubsauger
• Die mehrlagigen
Staubbeutel sorgen für maximale Filterwirkung bei hoher
Saugleistung
• Aus Umweltschutzgründen kommen nur
naturgebleichte Materialien zum Einsatz

Preis: 12,44EUR incl. MwSt. (10,45EUR excl. MwSt.)

Beachten Sie unsere Staffelpreise

2 Stück nur je 11,82EUR -> Ersparnis pro Stück 0,62EUR

3 Stück nur je 11,20EUR -> Ersparnis pro Stück 1,24EUR

5 Stück nur je 10,57EUR -> Ersparnis pro Stück 1,87EUR

in die Datenbank aufgenommen am Samstag, 01. Oktober 2005