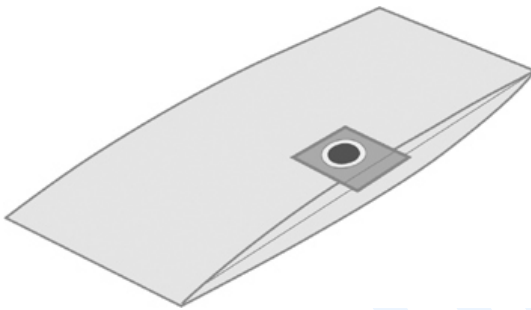


aktualisiert am : Freitag, 04. April 2025

Staubsaugerbeutel > SONSTIGE > 650-17

650-17



Artikelnummer: SV2

Marke: Shop Vac

Hersteller: Top Ten

- geeignet für den Staubsauger Shop Vac 650-17

Material: Papier - hochwertiger Staubsaugerbeutel in  
geprägter Qualität

- Jede Packung enthält 10 Staubsaugerbeutel, Staubbeutel, im Polybeutel verschweißt
- Passgenaue Anschlüsse garantieren problemlosen Einbau in den Staubsauger
- Die mehrlagigen Staubbeutel sorgen für maximale Filterwirkung bei hoher Saugleistung
- Aus Umweltschutzgründen kommen nur naturgebleichte Materialien zum Einsatz

**Preis: 24,99EUR incl. MwSt. (21,00EUR excl. MwSt.)**

#### **Beachten Sie unsere Staffelpreise**

**2 Stück nur je 23,74EUR -> Ersparnis pro Stück 1,25EUR**

**3 Stück nur je 22,49EUR -> Ersparnis pro Stück 2,50EUR**

**5 Stück nur je 21,24EUR -> Ersparnis pro Stück 3,75EUR**

in die Datenbank aufgenommen am Samstag, 01. Oktober 2005