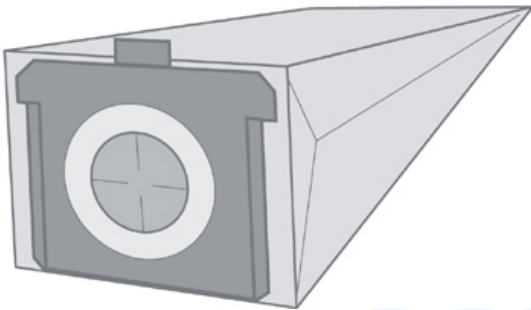


aktualisiert am : Freitag, 04. April 2025

Staubsaugerbeutel > Progress > Saphir

Saphir



Artikelnummer: 108 PRO 7

Marke: Progress

Hersteller: CleanBag

• Material: Papier • Jede Packung enthält 5 Tüten • Inklusive der vom Hersteller empfohlenen Zusatzfilter, sofern angegeben • Optimale Passform der Anschlüsse garantieren problemlosen Einbau in den Staubsauger • Die mehrlagigen Staubbeutel sorgen für maximale Filterwirkung bei hoher Saugleistung • Die Qualität ist durch unabhängige Prüfungseinrichtungen getestet und bestätigt worden (TÜV-Zertifizierung für Qualität bei Produktion, Entwicklung und Konstruktion gemäß DIN und ISO 9001 Standard-Norm).

Preis: 15,98EUR incl. MwSt. (13,43EUR excl. MwSt.)

Beachten Sie unsere Staffelpreise

in die Datenbank aufgenommen am Samstag, 01. Oktober 2005