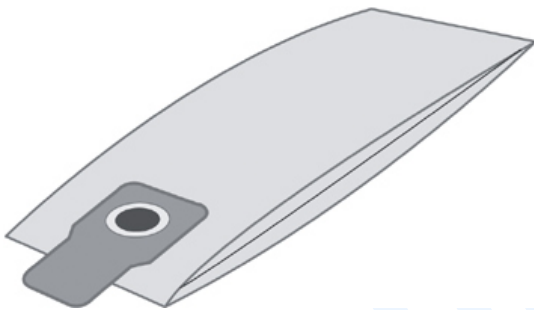


aktualisiert am : Donnerstag, 03. April 2025

Staubsaugerbeutel > Panasonic > M6900

M6900



Artikelnummer: PA5

Marke: Panasonic

Hersteller: Top Ten

- geeignet für den Staubsauger Panasonic M 6900

Material: Papier - hochwertiger Staubsaugerbeutel in geprüfter Qualität

- Jede Packung enthält 10 Staubsaugerbeutel, Staubbeutel + 1 Unifilter, im Polybeutel verschweißt
- Inklusive der vom Hersteller empfohlenen Zusatzfilter
- Passgenaue Anschlüsse garantieren problemlosen Einbau in den Staubsauger
- Die mehrlagigen Staubbeutel sorgen für maximale Filterwirkung bei hoher Saugleistung
- Aus Umweltschutzgründen kommen nur naturgebleichte Materialien zum Einsatz

Preis: 18,20EUR incl. MwSt. (15,29EUR excl. MwSt.)

Beachten Sie unsere Staffelpreise

2 Stück nur je 17,29EUR -> Ersparnis pro Stück 0,90EUR

3 Stück nur je 16,37EUR -> Ersparnis pro Stück 1,82EUR

5 Stück nur je 15,47EUR -> Ersparnis pro Stück 2,73EUR

in die Datenbank aufgenommen am Montag, 24. Dezember 2012