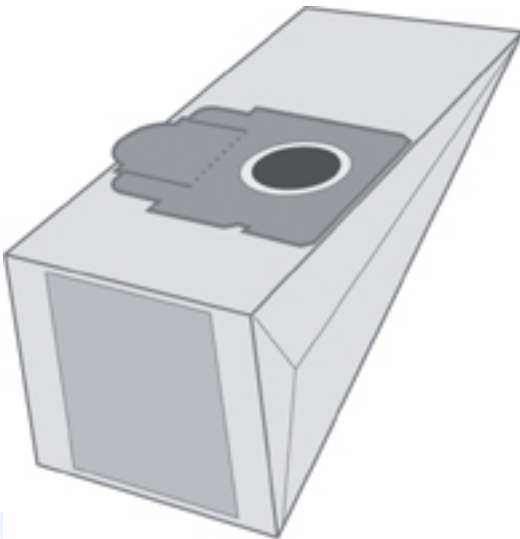


aktualisiert am : Freitag, 04. April 2025

Staubsaugerbeutel > Moulinex > CE 1.51

CE 1.51



Artikelnummer: MX8

Marke: Moulinex

Hersteller: Top Ten

- geeignet für den Staubsauger Moulinex CE 1.51
- Material: Papier - hochwertiger Staubsaugerbeutel in geprüfter Qualität
- Jede Packung enthält 10 Staubsaugerbeutel, Staubbeutel + 1 Microfilter + 1 Motorfilter, im Polybeutel verschweißt
- Staubverschluss vorhanden
- Inklusive der vom Hersteller empfohlenen Zusatzfilter
- Passgenaue Anschlüsse garantieren problemlosen Einbau in den Staubsauger
- Die mehrlagigen Staubbeutel sorgen für maximale Filterwirkung bei hoher Saugleistung
- Aus Umweltschutzgründen kommen nur naturgebleichte Materialien zum Einsatz

Preis: 13,74EUR incl. MwSt. (11,55EUR excl. MwSt.)

Beachten Sie unsere Staffelpreise

2 Stück nur je 13,05EUR -> Ersparnis pro Stück 0,69EUR

3 Stück nur je 12,38EUR -> Ersparnis pro Stück 1,37EUR

5 Stück nur je 11,69EUR -> Ersparnis pro Stück 2,06EUR

in die Datenbank aufgenommen am Samstag, 01. Oktober 2005