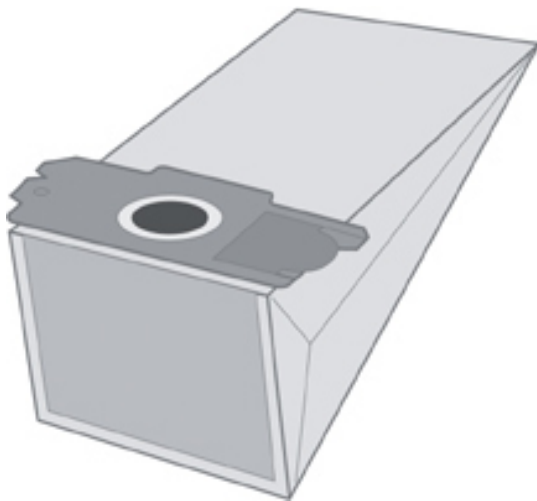


aktualisiert am : Dienstag, 28. April 2026

Staubsaugerbeutel > SONSTIGE > Feroe 151 E

Feroe 151 E



Artikelnummer: A10

Marke: Horn

Hersteller: Top Ten

- geeignet für den Staubsauger Horn Feroe 151 E

Material: Papier - hochwertiger Staubsaugerbeutel in geprüfter Qualität

- Jede Packung enthält 10 Staubsaugerbeutel, Staubbeutel + 2 Microfilter, im Polybeutel verschweißlich
- Staubverschluss vorhanden
- Inklusive der vom Hersteller empfohlenen Zusatzfilter
- Passgenaue Anschlüsse garantieren problemlosen Einbau in den Staubsauger
- Die mehrlagigen Staubbeutel sorgen für maximale Filterwirkung bei hoher Saugleistung
- Aus Umweltschutzgründen kommen nur naturgebleichte Materialien zum Einsatz

Preis: 16,36EUR incl. MwSt. (13,75EUR excl. MwSt.)

Beachten Sie unsere Staffelpreise

2 Stück nur je 15,54EUR -> Ersparnis pro Stück 0,82EUR

3 Stück nur je 14,73EUR -> Ersparnis pro Stück 1,63EUR

5 Stück nur je 13,91EUR -> Ersparnis pro Stück 2,45EUR

in die Datenbank aufgenommen am Montag, 02. Januar 2006