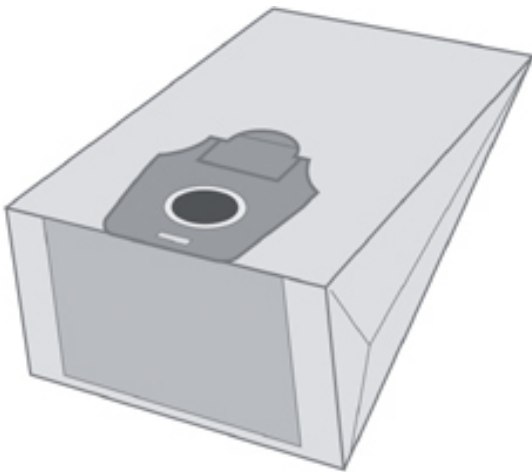


aktualisiert am : Freitag, 22. November 2024

Staubsaugerbeutel > SONSTIGE > Horizon 1250 E

Horizon 1250 E



Artikelnummer: EIO1

Marke: FAM

Hersteller: Top Ten

- geeignet für den Staubsauger FAM Horizon 1250 E
- Material: Papier - hochwertiger Staubsaugerbeutel in geprüfter Qualität
- Jede Packung enthält 10 Staubsaugerbeutel, Staubbeutel + 1 Motorfilter + 1 Abluftfilter, im Polybeutel verschweißt
- Staubverschluss vorhanden
- Inklusive der vom Hersteller empfohlenen Zusatzfilter
- Passgenaue Anschlüsse garantieren problemlosen Einbau in den Staubsauger
- Die mehrlagigen Staubbeutel sorgen für maximale Filterwirkung bei hoher Saugleistung
- Aus Umweltschutzgründen kommen nur naturgebleichte Materialien zum Einsatz

Preis: 13,88EUR incl. MwSt. (11,66EUR excl. MwSt.)

Beachten Sie unsere Staffelpreise

2 Stück nur je 13,19EUR -> Ersparnis pro Stück 0,69EUR

3 Stück nur je 12,48EUR -> Ersparnis pro Stück 1,39EUR

5 Stück nur je 11,79EUR -> Ersparnis pro Stück 2,08EUR

in die Datenbank aufgenommen am Samstag, 01. Oktober 2005