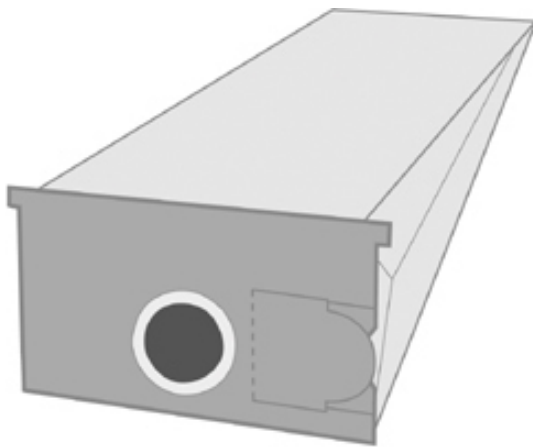


aktualisiert am : Mittwoch, 02. April 2025

Staubsaugerbeutel > Fakir > 105 electronic

105 electronic



Artikelnummer: R11

Marke: Fakir/Nilco

Hersteller: Top Ten

- geeignet für den Staubsauger Fakir/Nilco 105 electronic
- Material: Papier - hochwertiger Staubsaugerbeutel in geprüfter Qualität
- Jede Packung enthält 10 Staubsaugerbeutel, Staubbeutel + 1 Microfilter + 1 Motorfilter, im Polybeutel verschweißt
- Inklusive der vom Hersteller empfohlenen Zusatzfilter
- Passgenaue Anschlüsse garantieren problemlosen Einbau in den Staubsauger
- Die mehrlagigen Staubbeutel sorgen für maximale Filterwirkung bei hoher Saugleistung
- Aus Umweltschutzgründen kommen nur naturgebleichte Materialien zum Einsatz

Preis: ~~13,48EUR incl. MwSt. (11,33EUR excl. MwSt.)~~

Sonderpreis : 7,98EUR incl. MwSt. (7,98EUR excl. MwSt.)

! Das Angebot ist gültig bis Donnerstag, 31. Dezember 2009

in die Datenbank aufgenommen am Samstag, 16. Mai 2009