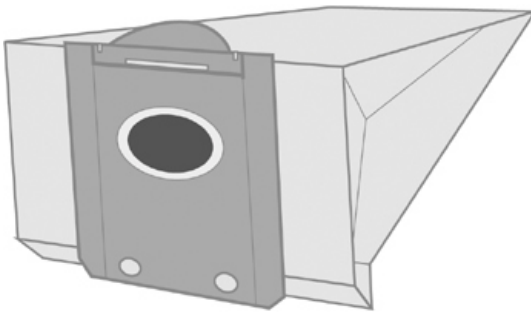


aktualisiert am : Freitag, 08. Mai 2026

Staubsaugerbeutel > Electrolux > Z 4660

Z 4660



Artikelnummer: PH10

Marke: Electrolux

Hersteller: Top Ten

- geeignet für den Staubsauger Electrolux Z 4660

Material: Papier - hochwertiger Staubsaugerbeutel in geprüfter Qualität

- Jede Packung enthält 10 Staubsaugerbeutel, Staubbeutel + 1 Microfilter + 1 Kombifilter, im Polybeutel verschweißt
- Staubverschluss vorhanden
- Inklusive der vom Hersteller empfohlenen Zusatzfilter
- Passgenaue Anschlüsse garantieren problemlosen Einbau in den Staubsauger
- Die mehrlagigen Staubbeutel sorgen für maximale Filterwirkung bei hoher Saugleistung
- Aus Umweltschutzgründen kommen nur naturgebleichte Materialien zum Einsatz

**Preis: 16,62EUR incl. MwSt. (13,97EUR excl. MwSt.)**

#### **Beachten Sie unsere Staffelpreise**

**2 Stück nur je 15,79EUR -> Ersparnis pro Stück 0,83EUR**

**3 Stück nur je 14,96EUR -> Ersparnis pro Stück 1,67EUR**

**5 Stück nur je 14,13EUR -> Ersparnis pro Stück 2,50EUR**

in die Datenbank aufgenommen am Montag, 11. Juli 2011