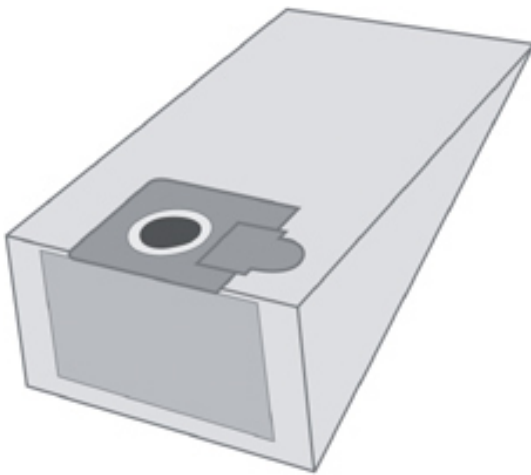


aktualisiert am : Donnerstag, 21. November 2024

Staubsaugerbeutel > SONSTIGE > Soltronic 1500

## Soltronic 1500



Artikelnummer: EIO2

Marke: Chromex

Hersteller: Top Ten

- geeignet für den Staubsauger Chromex Soltronic 1500
- Material: Papier - hochwertiger Staubsaugerbeutel in geprüfter Qualität
- Jede Packung enthält 10 Staubsaugerbeutel, Staubbeutel + 2 Microfilter, im Polybeutel verschweißt
- Staubverschluss vorhanden
- Inklusive der vom Hersteller empfohlenen Zusatzfilter
- Passgenaue Anschlüsse garantieren problemlosen Einbau in den Staubsauger
- Die mehrlagigen Staubbeutel sorgen für maximale Filterwirkung bei hoher Saugleistung
- Aus Umweltschutzgründen kommen nur naturgebleichte Materialien zum Einsatz

**Preis: 14,14EUR incl. MwSt. (11,88EUR excl. MwSt.)**

### Beachten Sie unsere Staffelpreise

2 Stück nur je 13,44EUR -> Ersparnis pro Stück 0,70EUR  
3 Stück nur je 12,72EUR -> Ersparnis pro Stück 1,42EUR  
5 Stück nur je 12,02EUR -> Ersparnis pro Stück 2,12EUR  
10 Stück nur je 11,31EUR -> Ersparnis pro Stück 2,83EUR  
20 Stück nur je 10,60EUR -> Ersparnis pro Stück 3,53EUR

in die Datenbank aufgenommen am Samstag, 01. Oktober 2005