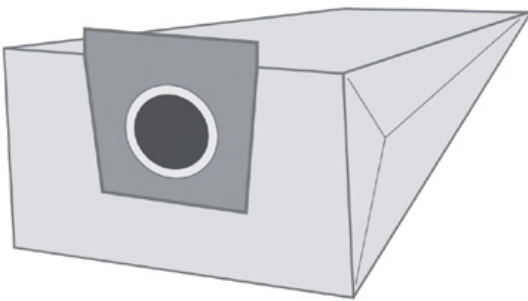


aktualisiert am : Samstag, 23. November 2024

Staubsaugerbeutel > Bosch > Sphera BSA 2510

## Sphera BSA 2510



Artikelnummer: S17

Marke: Bosch

Hersteller: Top Ten

- geeignet für den Staubsauger Bosch Sphera BSA 2510
- Material: Papier - hochwertiger Staubsaugerbeutel in geprüfter Qualität
- Jede Packung enthält 10 Staubsaugerbeutel, Staubbeutel + 2 Microfilter + 1 Motorfilter, im Polybeutel verschweißt
- Staubverschluss vorhanden
- Inklusive der vom Hersteller empfohlenen Zusatzfilter
- Passgenaue Anschlüsse garantieren problemlosen Einbau in den Staubsauger
- Die mehrlagigen Staubbeutel sorgen für maximale Filterwirkung bei hoher Saugleistung
- Aus Umweltschutzgründen kommen nur naturgebleichte Materialien zum Einsatz

**Preis: 13,74EUR incl. MwSt. (11,55EUR excl. MwSt.)**

### **Beachten Sie unsere Staffelpreise**

**2 Stück nur je 13,05EUR -> Ersparnis pro Stück 0,69EUR**  
**3 Stück nur je 12,38EUR -> Ersparnis pro Stück 1,37EUR**  
**5 Stück nur je 11,69EUR -> Ersparnis pro Stück 2,06EUR**  
**10 Stück nur je 11,00EUR -> Ersparnis pro Stück 2,75EUR**  
**20 Stück nur je 10,31EUR -> Ersparnis pro Stück 3,44EUR**

in die Datenbank aufgenommen am Samstag, 01. Oktober 2005