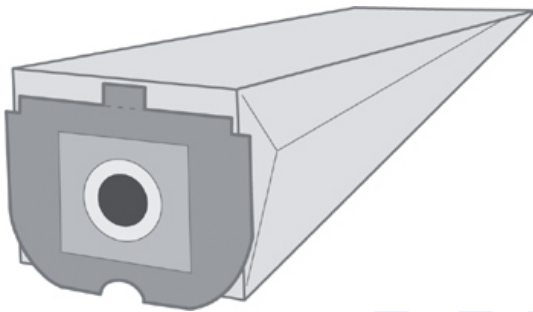


aktualisiert am : Freitag, 22. November 2024

Staubsaugerbeutel > Bosch > BHZ 60 AF

## BHZ 60 AF



Artikelnummer: S16

Marke: Bosch

Hersteller: Top Ten

- geeignet für den Staubsauger Bosch BHZ 60 AF

Material: Papier - hochwertiger Staubsaugerbeutel in geprüfter Qualität

- Jede Packung enthält 10 Staubsaugerbeutel, Staubbeutel + 1 Microfilter, im Polybeutel verschweißt
- Inklusive der vom Hersteller empfohlenen Zusatzfilter
- Passgenaue Anschlüsse garantieren problemlosen Einbau in den Staubsauger
- Die mehrlagigen Staubbeutel sorgen für maximale Filterwirkung bei hoher Saugleistung
- Aus Umweltschutzgründen kommen nur naturgebleichte Materialien zum Einsatz

**Preis: 11,78EUR incl. MwSt. (9,90EUR excl. MwSt.)**

### Beachten Sie unsere Staffelpreise

**2 Stück nur je 11,20EUR -> Ersparnis pro Stück 0,58EUR**

**3 Stück nur je 10,60EUR -> Ersparnis pro Stück 1,18EUR**

**5 Stück nur je 10,02EUR -> Ersparnis pro Stück 1,76EUR**

in die Datenbank aufgenommen am Samstag, 01. Oktober 2005