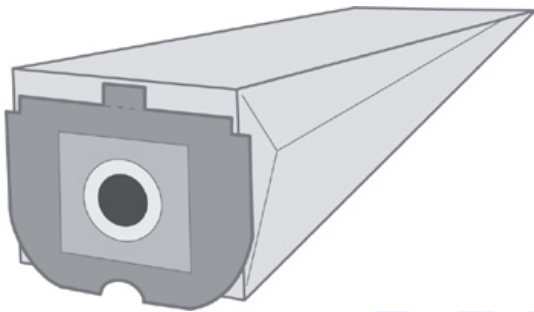


aktualisiert am : Mittwoch, 10. Juni 2026

Staubsaugerbeutel > Bosch > BHS/HS 6000 - HS 6999 Serie

## BHS/HS 6000 - HS 6999 Serie



Artikelnummer: S16

Marke: Bosch

Hersteller: Top Ten

- geeignet für den Staubsauger Bosch BHS/HS 6000 - HS 6999 Serie
- Material: Papier - hochwertiger Staubsaugerbeutel in geprüfter Qualität
- Jede Packung enthält 10 Staubsaugerbeutel, Staubbeutel + 1 Microfilter, im Polybeutel verschweißt
- Inklusive der vom Hersteller empfohlenen Zusatzfilter
- Passgenaue Anschlüsse garantieren problemlosen Einbau in den Staubsauger
- Die mehrlagigen Staubbeutel sorgen für maximale Filterwirkung bei hoher Saugleistung
- Aus Umweltschutzgründen kommen nur naturgebleichte Materialien zum Einsatz

**Preis: 11,78EUR incl. MwSt. (9,90EUR excl. MwSt.)**

### Beachten Sie unsere Staffelpreise

**2 Stück nur je 11,20EUR -> Ersparnis pro Stück 0,58EUR**

**3 Stück nur je 10,60EUR -> Ersparnis pro Stück 1,18EUR**

**5 Stück nur je 10,02EUR -> Ersparnis pro Stück 1,76EUR**

in die Datenbank aufgenommen am Samstag, 16. Mai 2009