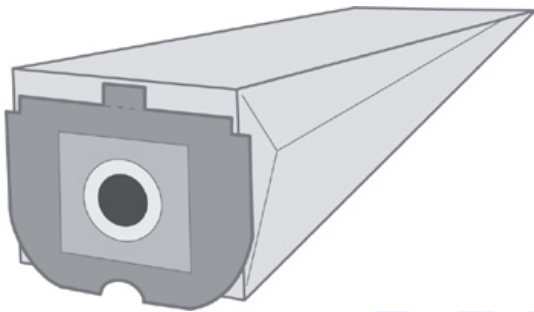


aktualisiert am : Montag, 22. Juni 2026

Staubsaugerbeutel > Bosch > BHS 1000 - 1999

BHS 1000 - 1999



Artikelnummer: S16

Marke: Bosch

Hersteller: Top Ten

- geeignet für den Staubsauger Bosch BHS 1000 - 1999
- Material: Papier - hochwertiger Staubsaugerbeutel in geprüfter Qualität
- Jede Packung enthält 10 Staubsaugerbeutel, Staubbeutel + 1 Microfilter, im Polybeutel verschweißt
- Inklusive der vom Hersteller empfohlenen Zusatzfilter
- Passgenaue Anschlüsse garantieren problemlosen Einbau in den Staubsauger
- Die mehrlagigen Staubbeutel sorgen für maximale Filterwirkung bei hoher Saugleistung
- Aus Umweltschutzgründen kommen nur naturgebleichte Materialien zum Einsatz

Preis: 11,78EUR incl. MwSt. (9,90EUR excl. MwSt.)

Beachten Sie unsere Staffelpreise

2 Stück nur je 11,20EUR -> Ersparnis pro Stück 0,58EUR

3 Stück nur je 10,60EUR -> Ersparnis pro Stück 1,18EUR

5 Stück nur je 10,02EUR -> Ersparnis pro Stück 1,76EUR

in die Datenbank aufgenommen am Samstag, 01. Oktober 2005